

EP10KRT PAC

EP12KRT PAC

EP15KRT PAC

Specifiche

**Carrelli elevatori
elettrici**

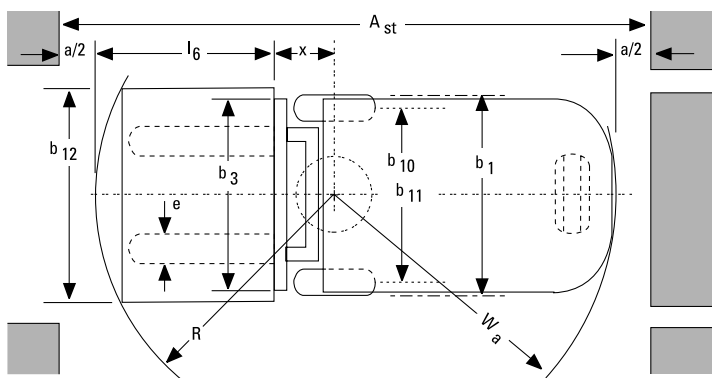
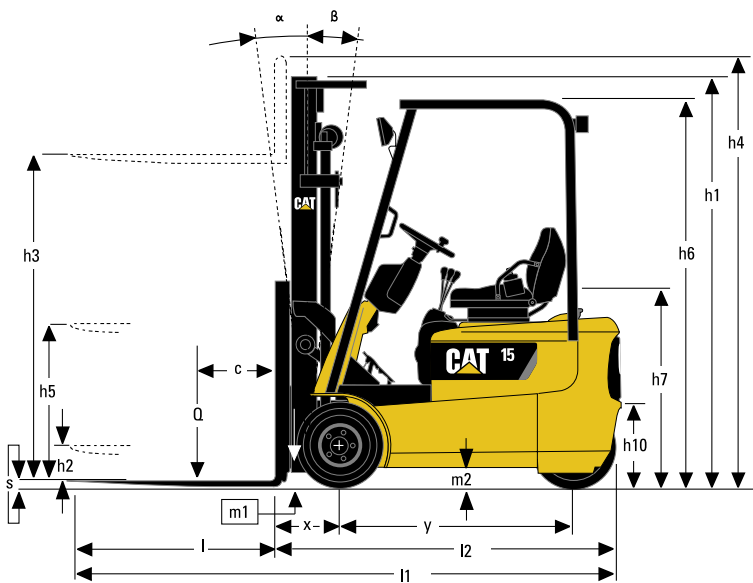
3 ruote, 24V,

1.0 - 1.5 Tonnellate



Caratteristiche			Cat Lift Trucks	Cat Lift Trucks	Cat Lift Trucks
1.01	Costruttore (marchio)		EP10KRT PAC	EP12KRT PAC	EP15KRT PAC
1.02	Codice del modello assegnato dal costruttore		Elettrico	Elettrico	Elettrico
1.03	Tipo di trazione: elettrica, diesel, benzina, GPL		Seduto	Seduto	Seduto
1.04	Guida operatore: a piedi, in piedi, seduto				
1.05	Portata	Q (kg)	1.000	1.250	1.500
1.06	Baricentro carico	c (mm)	500	500	500
1.08	Distanza del carico dal centro dell'asse anteriore	x (mm)	330	330	330
1.09	Interasse	y (mm)	1125	1125	1200
Pesi					
2.01	Peso a vuoto, con batteria (montante simplex, altezza di sollevamento min.)	kg	2354	2569	2775
2.02	Carico sugli assali con carico, ant./post. (montante simplex, altezza di sollevamento min.)	kg	2857/497	3195/574	3731/544
2.03	Carico sugli assali senza carico, ant./post. (montante simplex, altezza di sollevamento min.)	kg	1119/1235	1109/1460	1194/1581
Ruote e gruppo di trasmissione					
3.01	Gommatura: V=cushion, L=pneum., SE=Superelast., ant./post.		SE/SE	SE/SE	SE/SE
3.02	Dimensioni gommatura anteriore		18 x 7-8	18 x 7-8	18 x 7-8
3.03	Dimensioni gommatura posteriore		18 x 7-8	18 x 7-8	18 x 7-8
3.05	Numero di ruote, ant./post. (x = motrici)		2/1x	2/1x	2/1x
3.06	Carreggiata al centro delle ruote anteriori	b10 (mm)	840	840	840
3.07	Carreggiata al centro delle ruote posteriori	b11 (mm)	-	-	-
Dimensioni					
4.01	Inclinazione montante, avanti/indietro	α/β °	5/7	5/7	5/7
4.02	Altezza minimo ingombro (ved. tabella)	h1 (mm)	2110	2110	2110
4.03	Alzata libera (ved. tabella)	h2 (mm)	80	80	80
4.04	Altezza di sollevamento (ved. tabella)	h3 (mm)	3300	3300	3300
4.05	Altezza massimo ingombro	h4 (mm)	3895	3895	3895
4.07	Altezza protezione conducente	h6 (mm)	2015(1965)	2015(1965)	2015(1965)
4.08	Altezza del sedile	h7 (mm)	928	928	928
4.12	Altezza gancio di traino	h10 (mm)	410	410	410
4.19	Lunghezza totale	l1 (mm)	2500	2500	2575
4.20	Lunghezza alla faccia anteriore forche (incluso spessore forche)	l2 (mm)	1700	1700	1775
4.21	Larghezza totale	b1/b2 (mm)	997	997	997
4.22	Dimensioni forche (spessore, larghezza, lunghezza)	s / e / l (mm)	35 x 80 x 800	35 x 80 x 800	35 x 80 x 800
4.23	Piastra portaforche secondo DIN 15 173 A/B/no		2A	2A	2A
4.24	Larghezza piastra portaforche	b3 (mm)	920	920	920
4.31	Altezza dal suolo alla base del montante, con carico	m1 (mm)	80	80	80
4.32	Altezza dal suolo al centro del telaio, con carico (forche abbassate)	m2 (mm)	100	100	100
4.33	Corridoio di stivaggio con pallet 1000 x 1200 (lato presa 1200)	Ast (mm)	3030	3030	3104
4.34	Corridoio di stivaggio con pallet 800 x 1200 mm (lato presa 800)	Ast (mm)	2850	2850	2925
4.35	Raggio di curvatura	Wa (mm)	1370	1370	1445
4.36	Distanza di rotazione minima	b13 (mm)	-	-	-
Prestazioni					
5.01	Velocità di traslazione, con/senza carico	km/h	11.5/13.5	11.2/13	11/12.5
5.02	Velocità di sollevamento, con/senza carico	m/s	0.29/0.48	0.27/0.48	0.26/0.48
5.03	Velocità di discesa, con/senza carico	m/s	0.52/0.50	0.52/0.50	0.52/0.50
5.05	Sforzo al gancio, con/senza carico	N	1706/1991	1569/1937	1435/1876
5.06	Massimo sforzo al gancio con/senza carico (5 min serv. breve)	N	5327/5621	5190/5558	5056/5497
5.07	Pendenza superabile, con/senza carico	%	9.6/15.1	8.1/13.6	6.9/12.3
5.08	Massima pendenza superabile, con/senza carico	%	16.4/25.1	14.0/22.6	12.2/20.6
5.09	Tempo di accelerazione su 10 metri, con/senza carico	s	5.9/5.6	6.0/5.7	6.1/5.7
5.10	Freni di servizio: meccanici, elettrici, idraulici, pneumatici		Idraulici	Idraulici	Idraulici
Motori elettrici					
6.01	Potenza del motore di trazione (60 min. S2)	kW	5	5	5
6.02	Potenza del motore di sollevamento (S3 15%)	kW	6.5	6.5	6.5
6.03	Batteria secondo DIN 43 531/35/36 A/B/C/no		43 535A	43 535A	43 535A
6.04	Tensione / capacità batteria (scarica in 5 ore)	V /Ah	24 / 720	24 / 720	24 / 840
6.05	Peso batteria	kg	524	524	600
6.06	Consumo energetico secondo ciclo 60 VDI	kWh/h	-	-	-
Varie					
8.01	Tipo di variatore		A impulsi/c.a.	A impulsi/c.a.	A impulsi/c.a.
8.02	Massima pressione di esercizio per attrezzature supplementari	bar	143	143	143
8.03	Portata dell'olio per attrezzature supplementari	l/min	-	-	-
8.04	Livello del valore medio di rumorosità all'orecchio dell'operatore (EN 12053)	dB(A)	60.7	60.7	60.7
8.05	Tipologia di accoppiamento del gancio di traino / rif. tipo DIN		-	-	-





$$A_{st} = W_a + R + a$$

A_{st} = Corridoio di stivaggio

W_a = Raggio di sterzata esterno

a = Distanza di sicurezza = 2×100 mm

$$R = \sqrt{(l_6 + x)^2 + (b_{12} / 2)^2}$$

l_6 = Lunghezza pallet (800 o 1000 mm)

b_{12} = Larghezza pallet (1200 mm)



Comfort per l'operatore

- Il posto di guida, progettato ergonomicamente, è equipaggiato con un sedile completamente molleggiato, un piantone dello sterzo regolabile e leve di comando idraulico comodamente posizionate.
- Il display funzionale informa costantemente sul numero di ore di impiego del carrello elevatore e sullo stato di carica della batteria. Dà anche modo al tecnico di servizio di leggere la registrazione cronologica delle avarie.
- La bassa altezza del gradino e la maniglia di appoggio ben piazzata rendono agevoli le salite e le discese dalla macchina, anche quando queste sono ripetitive.
- La disposizione di stile automobilistico dei pedali facilita la guida.
- Il sistema di sterzo completamente idrostatico permette una comoda manovrabilità.

Piccole dimensioni

- Le dimensioni complessivamente ridotte dello chassis contribuiscono alla superiore manovrabilità nei corridoi stretti, nello stoccaggio a blocchi o nelle applicazioni che prevedono scaffalature drive-in.
- La ridotta altezza di questi modelli lascia una luce verso l'alto sufficiente a lavorare con sicurezza su container e rimorchi, o ad attraversare ingressi bassi.
- Queste macchine possono girare entro le proprie dimensioni.

Sicurezza

- Il montante e il tettuccio di protezione sono ad elevata visibilità.
- Il Sistema di rilevamento presenza (Presence Detection System - PDS) impedisce i movimenti della macchina se l'operatore non è seduto.
- L'allarme in retromarcia è in dotazione di serie.

Bassi costi di gestione

- La moderna tecnologia a c.a. fornisce coppia elevata, accelerazioni più veloci, migliori prestazioni sulle rampe, ed un funzionamento silenzioso, progressivo e controllato.
- Il controller MicroCommand a c.a. offre rendimento energetico e prestazioni ottimali.
- La funzione di sterzo 'su richiesta' fa risparmiare energia attivando il motore idraulico soltanto quando è necessario.

Assistenza e manutenzione

- Intervalli di servizio di 500 ore per allungare al massimo i 'tempi attivi'.
- Facilità di accesso a tutti i componenti.
- Diagnostica e prestazioni programmabili attraverso il display, un PC o un computer portatile.
- La potente frenatura rigenerativa velocizza i cicli di lavoro, allunga la vita della batteria e riduce l'usura dei freni.

Opzioni

- Luce stroboscopica color ambra
- Proiettori stradali
- Tettuccio di protezione basso
- Carreggiata allargata

Cat[®] Lift Trucks, il vostro partner per la movimentazione.

	EP10KRT PAC/EP12KRT PAC/EP15KRT PAC					EP10KRT PAC	EP12KRT PAC	EP15KRT PAC
Montante	h3	h1	h4	h2	h5	Q @ c = 500 mm kg	Q @ c = 500 mm kg	Q @ c = 500 mm kg
	mm	mm	mm	mm	mm			
Simplex	2000	1460	3045	80	-	1000	1250	1500
	2560	1740	3605	80	-	1000	1250	1500
	2760	1840	3805	80	-	1000	1250	1500
	3000	1960	4045	80	-	1000	1250	1500
	3290	2105	4335	80	-	1000	1250	1500
	3720	2365	4765	80	-	1000	1250	1500
	4090	2550	5135	80	-	950	1200	1450
	4480	2755	5525	80	-	950	1150	1400
	5000	3015	6045	80	-	850	900 (1100*)	1000 (1350*)
	5500	3265	6545	80	-	850	850 (1050*)	950 (1250*)
6000	3515	7045	80	-	450 (800*)	500 (850*)	600 (950*)	
Duplex	3000	1960	4045	-	915	1000	1250	1500
	3295	2105	4340	-	1060	1000	1250	1500
	3700	2365	4745	-	1320	1000	1250	1500
	4030	2550	5075	-	1505	950	1200	1450
Triplex	3710	1760	4755	-	715	1000	1250	1500
	4010	1860	5055	-	815	950	1200	1450
	4310	1960	5355	-	915	950	1150	1400
	4750	2105	5795	-	1060	900	1100	1350
	5090	2225	6135	-	1180	850	1100	1300
	5490	2365	6535	-	1320	800	850 (1050*)	950 (1250*)
5990	2550	7035	-	1505	800	850 (1000*)	950 (1200*)	

* Portata per modelli dotati di ruota con battistrada largo opzionale

COMPARTIMENTO BATTERIA	EP10KRT PAC	EP12KRT PAC	EP15KRT PAC	
Lunghezza (min)	mm	830	830	830
Larghezza (min)	mm	381	381	435
Altezza (min)	mm	627	627	627
Peso massimo	kg	550	550	630

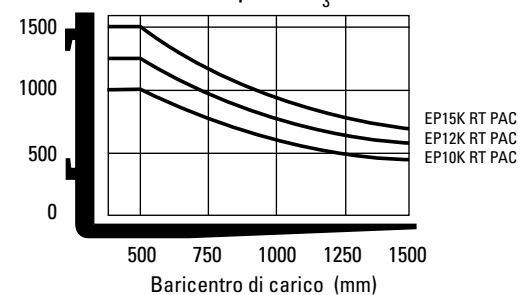
Cat Lift Trucks è rinomata per la sua rete di distribuzione globale quindi potrete sempre trovare del personale attento e preparato anche nelle vostre vicinanze. Professionisti impegnati nell'aiutarvi ad aumentare i vostri profitti. Con Cat Lift Trucks il vostro investimento è in mani sicure.

Montante, prestazioni e portate

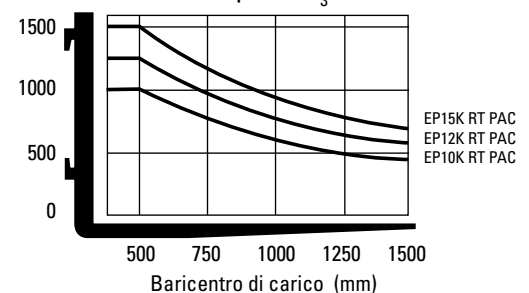
- h1 Altezza minimo ingombro
- h2 Altezza libera normale
- h3 Altezza sollevamento standard
- h4 Altezza massimo ingombro
- h5 Alzata libera totale
- Q Portata carico

Portate con diversi baricentri di carico

Portata (kg) Simplex - $h_3 = 3700$ mm



Portata (kg) Triplex - $h_3 = 3710$ mm



**CAT[®] Lift
Trucks**

info@catliftruck.com
www.catliftruck.com

CLSC1042(12/10)ok

Copyright ©2008, MCFE. Tutti i diritti sono riservati.

CAT, CATERPILLAR, i rispettivi logo, il tipico colore "giallo Caterpillar", il marchio "Power Edge", e le caratteristiche che identificano i prodotti e la compagnia, sono marchi di fabbrica Caterpillar e non possono essere impiegati senza autorizzazione. Stampato nei Paesi Bassi

NOTA: Le specifiche di prestazione possono variare a seconda delle tolleranze di produzione standard, condizioni del veicolo, tipo di ruote, condizioni di pavimentazione o superficie, applicazione o ambienti operativi. I carrelli possono essere presentati con l'aggiunta di opzioni non di serie. Le specifiche esigenze d'esercizio e le configurazioni disponibili sul posto dovrebbero essere discusse con il vostro concessionario di carrelli elevatori Cat lift trucks. Cat Lift Trucks segue una politica di continuo miglioramento del prodotto, per questo motivo, alcuni materiali, opzioni e specifiche potrebbero cambiare senza preavviso.